

Luna skyllekanp Monteringsvejledning

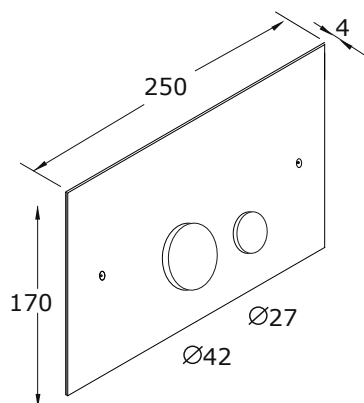
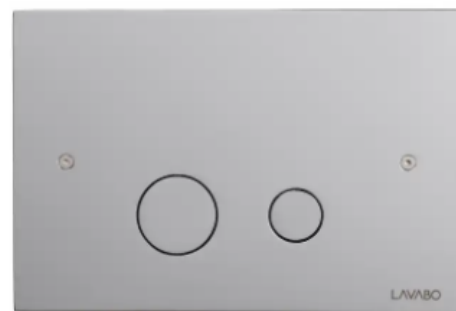
Varenr.:

57231
57232
57234
57235

VVS-nr.:

617289804
617289811
617289805
617289606

LAVABO®



Passer på Geberit cisterner produceret fra 2010

Geberit referencer

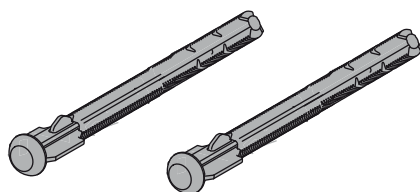
UNICA 109.770.00.1
COMBIFIX 110.770.00.1
DUOFIX 111.726.00.1
COMBIFIX 110.358.00.5
DUOFIX 111.300.00.5

INDHOLD I PAKKEN

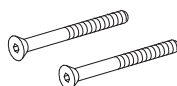
2 BØSNINGER 13X14



2 BETJENINGS PIND



2 M4x60



NØDVENDIGT VÆRKTØJ

13 MM GAFFELNØGLE



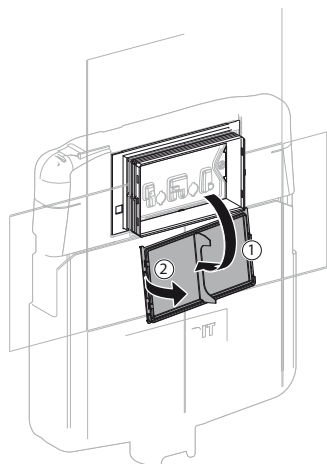
SAV



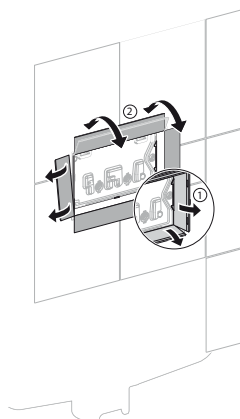
Luna skylleknop Monteringsvejledning

LAVABO®

1. Fjern beskyttelsesdækslet



2. Tilpas beskyttelsesdækslet

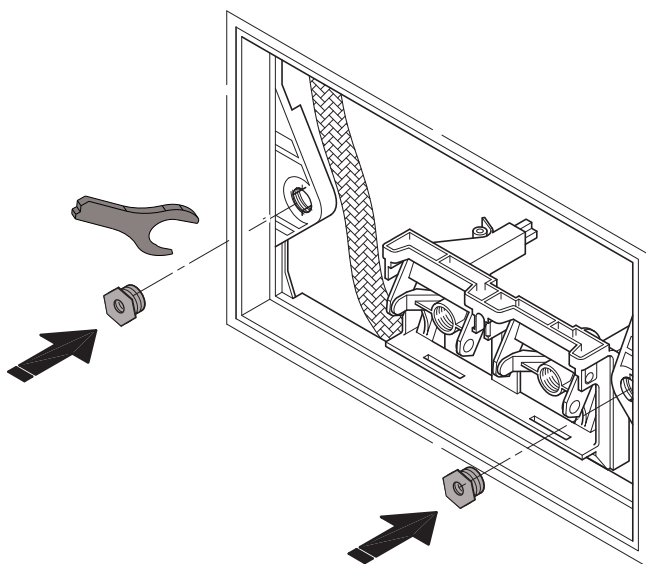


2. Afslut installationen af cisternen og filslut vandet

DÆKSEL MONTERING

1

Skrue bøsningerne ind i den invendige kant af kassen

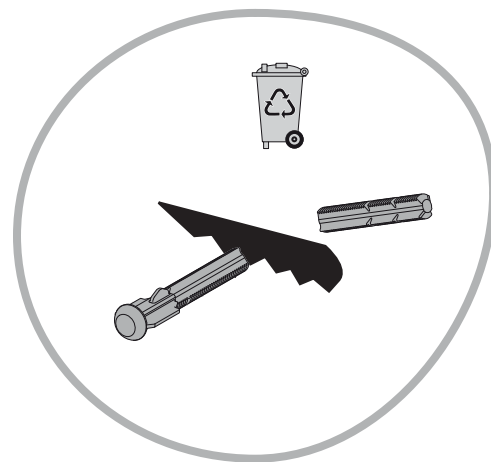
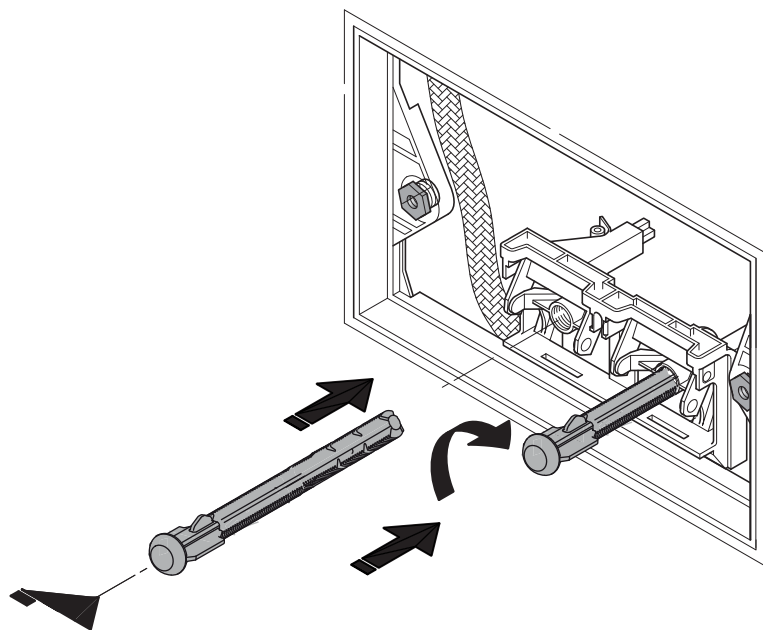


Luna skylleknop Monteringsvejledning

LAVABO®

2

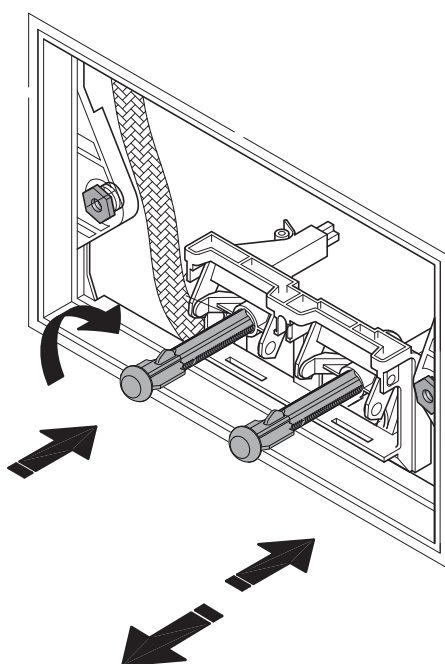
Skrub betjeningspindene ind i gevindene på cisterne



Det kan være nødvendigt
at afkorte pindene

3

Reguler længden af pindene og fælg dem



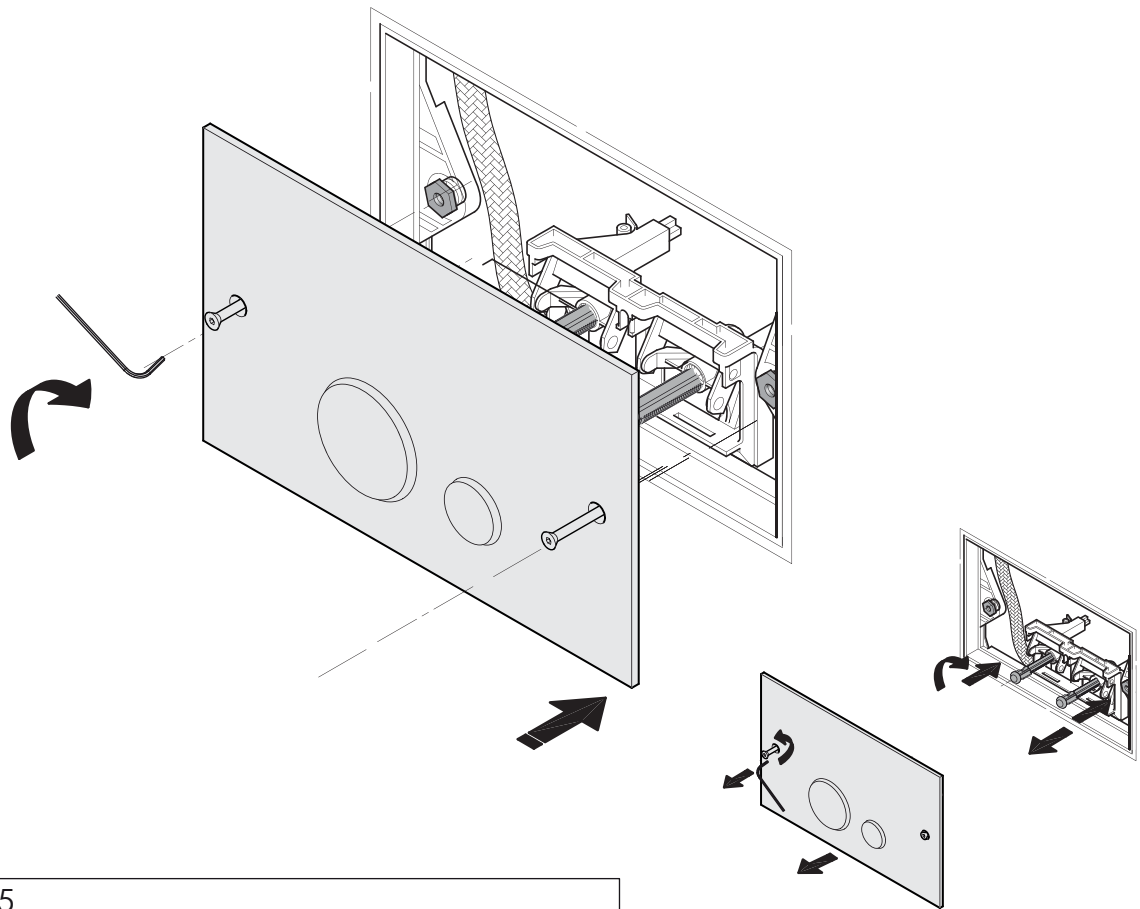
Luna skylleknop Monteringsvejledning

LAVABO®

4

Juster betjeningspindene for monterig på bagsiden af trykknapperne
Placer trykplade og klargør skruerne, hvis betjeningspindene er for korte eller lange for at trykknapperne fungerer, fjern da pladen og juster betjeningspindene.

Det kan blive nødvendigt med flere justeringer af betjeningspindene for optimalt skyl.



5

Efter justeringen fastgør pladen.

